

Modulare Großküchengeräteserie 5 + 5 l Elektro-Nudelkocher, freistehend, Hygieneunterbau

Technisches Datenblatt

 ARTIKEL # _____
 MODELL # _____

NAME # _____

SIS # _____

AIA # _____


588624 (MBKAGBDDAO)

 thermaline 85 -
 FREESTANDING ELECTRIC
 PASTA COOKER, 2X5 LT
 WELLS, ISIDE OPERATION
 WITH BACKSPLASH (H) -
 400 V

Kurzbeschreibung

Artikel Nr. _____

Konstruktion gemäß DIN 18860_2, 20 mm Deckplatte mit Tropfnase und 70 mm zurückgesetzter Sockel. Innerer Tragerahmen aus 2 mm und 3 mm Chromnickelstahl 1.4301 für besondere Stabilität. 2 mm Deckplatte aus Chromnickelstahl 1.4301. Konstruktion mit ebenen, reinigungsfreundlichen Flächen. Durch das THERMODUL-Verbindungssystem entsteht bei Aufstellung der Geräte nebeneinander eine fugenlose Arbeitsplatte, und das Eindringen von Schmutz wird verhindert. Gerät auch zum Kochen von Nudeln aller Art, Reis, Klößen, Gemüse und Suppen geeignet. Wasserbecken aus Chromnickelmolybdänstahl 1.4435 mit automatischer konstanter Wasserauffüllung und Wassertemperaturreglung über Sensoren. Eingebautes Tropfblech zum Abtropfen der Körbe. Kompatibel mit einer automatischen Korhubvorrichtung für leichteres Heben. Sicherheitssysteme und automatischer Trockengeh- und Überhitzungsschutz. Ringsum erhöhte Beckenkanten zum Schutz gegen Eindringen von Schmutz. Standbyfunktion spart Energie und heizt schnell wieder zur Maximalleistung auf. Metallknebel mit eingelassenem, hygienischem „weichem“ Silikongriff für leichte Handhabung und Reinigung. IPX5 Strahlwasserschutz. Konfiguration: Freistehend, einseitige Bedienung, Deckplatte mit Aufkantung.

Hauptmerkmale

- Alle wesentlichen Komponenten sind leicht von vorn zugänglich
- THERMODUL Anschlussystem für nahtlose Deckplatte bei Installation von Geräten nebeneinander; so kann kein Schmutz in die Funktionskomponenten eindringen, und die Geräte können für Service oder Austausch leicht abmontiert werden.
- Metallknebel mit eingebautem, hygienischem Silikongriff für leichte Handhabung und Reinigung. Das Spezialdesign der Regler schützt vor Eindringen von Schmutz oder Flüssigkeiten in Funktionskomponenten.
- Konstanter Wasserstand durch Wiederbefüllung.
- Automatischer Trockengehschutz: kein unbeabsichtigtes Überhitzen.
- Außer Nudeln können auch alle Arten Pasta, Reis, Klöße, Gemüse und Suppen in diesem Gerät zubereitet werden.
- Reinigungsfreundliches Becken mit gerundeten Ecken.
- Wanne mit Aufkantung ringsum zum Vermeiden von Schmutzeindringen von der Arbeitsplatte.
- Drei Sicherheitssysteme schützen vor Überhitzung; manueller Reset ohne Werkzeug.
- Automatische Wasserauffüllung auf das maximale Volumen über Wasserstandsfühler.
- Wassertemperatur über elektronischen Fühler geregelt und in 5 Stufen einstellbar.

Konstruktion

- 2 mm Deckplatte aus Chromnickelstahl 1.4301.
- Konstruktion gemäß DIN 18860_2 mit 20 mm Tropfnase und 70 mm zurückgesetztem Sockel.
- Flache Oberflächenkonstruktion mit minimalen verdeckten Bereichen zur einfachen Reinigung aller Oberflächen
- Wasserbecken aus Chromnickel-Molybdänstahl 1.4435 nahtlos in die Deckplatte geschweißt.
- Spritzschutz: IPX5
- Selbsttragende Konstruktion.

Nachhaltigkeit

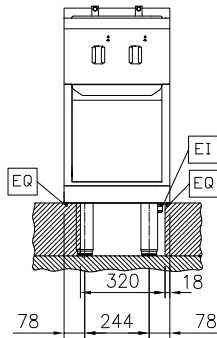
- Standby-Funktion für Energieeinsparung und schnelles Wiederaufheizen bis zur max. Temperatur.


Genehmigung: _____

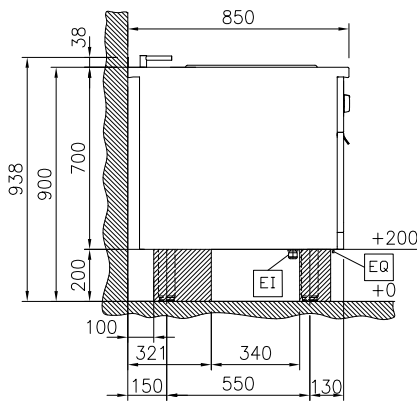
Optionales Zubehör

- Verbindungsschiene für Geräte mit Aufkantung PNC 912498
- Portionierbord, 400 mm Länge PNC 912522
- CNS-Portionierbord, 400 mm Länge PNC 912552
- Klappbord PNC 912579
- Klappbord PNC 912580
- Seitenbord PNC 912586
- Seitenbord PNC 912587
- Seitenbord PNC 912588
- CNS-Frontblende, 400 mm Länge PNC 912630
- CNS-Seitensockelblenden links und rechts, für Wandaufstellung, 850 mm Länge PNC 912659
- CNS-Seitensockelblenden links und rechts, für Aufstellung Rücken an Rücken, 1700 mm Länge PNC 912662
- CNS-Sockel, wandstehend, 400 mm Länge PNC 912878
- CNS-Seitenwand rechts, 12,5 mm PNC 913003
- CNS-Seitenwand links, 12,5 mm PNC 913004
- CNS-Rückwand, 400x700 mm PNC 913009
- 2 Stk. Körbe für 2x5-Liter-Nudelkocher PNC 913034
- Endschiene, bündig, links, für Gräte mit Aufkantung PNC 913115
- Endschiene, bündig, rechts, für Geräte mit Aufkantung PNC 913116
- Deckel für 2x5-Liter-Nudelkocher PNC 913150
- Korb-Einlegeboden für 2x5-Liter-Nudelkocher PNC 913158
- Endschiene (12,5 mm) für Geräte mit Aufkantung, links PNC 913206
- Endschiene (12,5 mm) für Geräte mit Aufkantung, rechts PNC 913207
- U-Profil, Rücken an Rücken t180/85/90 für Geräte mit Aufkantung (Preis pro lfm) PNC 913226
- - NOT TRANSLATED - PNC 913231
- Energie-Optimierer 14A PNC 913244
- Verstärkte Seitenwand links, nur in Verbindung mit Seitenbord, für Wandaufstellung PNC 913261
- Verstärkte Seitenwand rechts, nur in Verbindung mit Seitenbord, für Wandaufstellung PNC 913262
- FETTFILTER L=400MM - THERMALINE 80/85/90 PNC 913663
- - NOT TRANSLATED - PNC 913670
- - NOT TRANSLATED - PNC 913686

Front



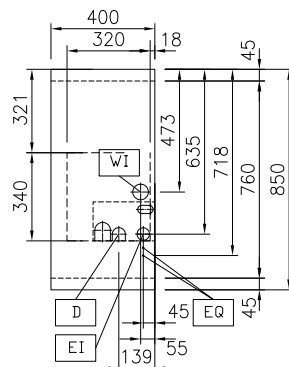
Seite



D = Ablauf
 DO = Überlaufrohr
 EI = Elektroanschluss
 EQ = Equipotentialschraube

WI = Wasserzulauf

oben



Elektrisch

Netzspannung:	400 V/3N ph/50/60 Hz
Anschlusswert:	5 kW
Gesamt-Watt	5 kW

Schlüsselinformation

Anzahl Becken:	2
Beckenabmessungen (Nutzinhalt) Länge:	140 mm
Beckenabmessungen (Nutzinhalt) Höhe:	225 mm
Beckenabmessungen (Nutzinhalt) Tiefe:	345 mm
Beckeninhalt:	4 lt MIN; 5 lt MAX
Außenabmessungen, Länge:	400 mm
Außenabmessungen, Tiefe:	850 mm
Außenabmessungen, Höhe:	700 mm
Nettogewicht:	60 kg
Konfiguration	auf Untergestell; einseitig bedienbar

Nachhaltigkeit

Durchschnittlicher Verbrauch	7.2 Amps
------------------------------	----------